

SOLERA

VERTICAL

PERFIL H



SISTEMA CONSTRUCTIVO panel - I
PANACOR®

VENTAJAS del panel -I

PARACOR



Rápidos y fáciles de instalar

Las paredes de una casa se pueden levantar en un día y no requieren repello.



Aislante térmico y acústico.

Tiene excelente capacidad para resistir el calor o el frío del exterior, además de ser muy eficiente en ambientes con aire acondicionado. Funciona muy bien aislando ruidos.



Alta resistencia a cargas estructurales.

Cada panel tiene capacidad de soportar 10 toneladas.



Resistente al Fuego y a la humedad.

Cumple con los estándares internacionales de resistencia al fuego y es tratado en nuestra planta para resistir humedad.

Solicite ya información sobre este



Reducción del costo de la obra y del tiempo de construcción.

Hay un fuerte ahorro en mano de obra.



Sismo resistente.

Cumple con el Código Sísmico de Costa Rica.



Es liviano

Los paneles tiene un peso promedio de 22 kg/m^3 , lo que los hace fácilmente manipulables en la construcción y es ideal para obras que requieren paredes livianas.



No hay desperdicio en la obra

Los paneles se envían totalmente cortados a la obra.

novedoso sistema de construcción

SISTEMA CONSTRUCTIVO panel -I

PANACOR[®]

- El Sistema Constructivo Panel I se basa en una tecnología probada en varios países y conocida como SIP'S (Structural Insulated Panels).
- El panel I está compuesto por dos láminas cementicias externas y un núcleo de poliestireno expandido.
- Nuestro sistema constructivo funciona adecuadamente para paredes externas e internas.
- Puede ser utilizado en la construcción de viviendas de uno y dos pisos, en el cerramiento de bodegas y edificios, en el levantamiento de tapias y también para divisiones internas.

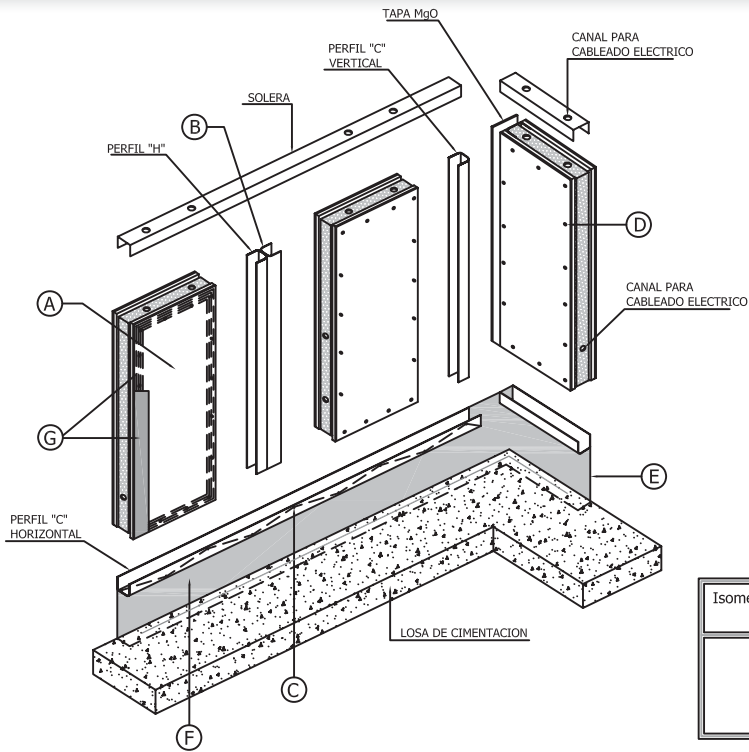


Los paneles tienen las siguientes dimensiones: Ancho 1.22 m, espesores de 10, 12 y 15 cm y alturas de 2.44, 2.74 y 3.05m.

COMPONENTES

- Panel I
- Perfiles HG
calibre 20 y 22
- Tornillos
- Material de acabado





Isométrico del Sistema Constructivo Panel I
(Instalación y Accesorios)

- A, Panel I
- B, Perfiles de Hierro Galvanizado
- C, Tornillos Tapcon
- D, Tornillos
- E, Flashing (manto Impermeabilizante)
- F, Sellador
- G, Materiales de acabado (cinta, pasta, esquíneros)